

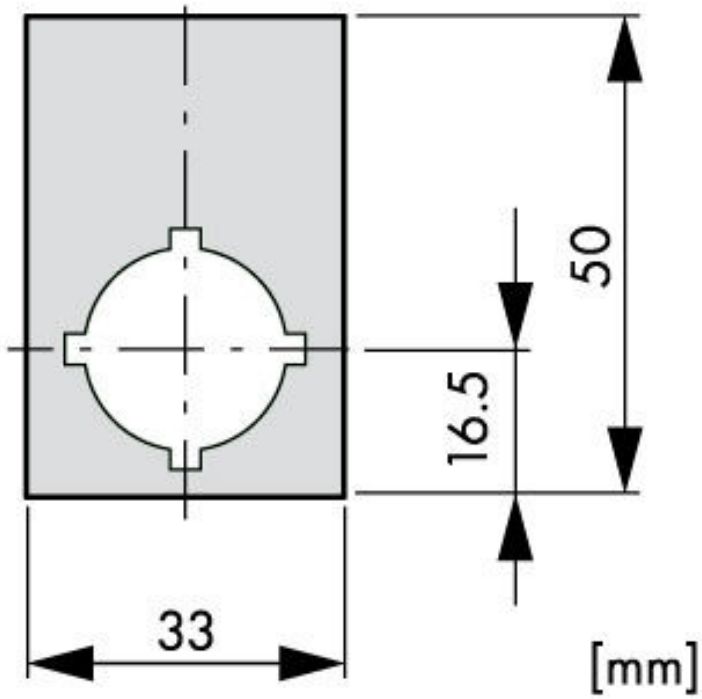
Date tehnice pentru produs: MM216472--

Placa atentionare buton avarie 33x50mm englez



Fișe tehnice

Serie	MM
Iluminat	No
Formă constructivă	Labeling material
Rezistența la șoc	30G
Temperatura ambiantă pentru montaj deschis (°C)	-25°C...+70°C
Condiții climatice	Căldură umedă ciclică, conform cu IEC 60068-2-30 Căldură umedă constantă, conform cu IEC 60068-2-78
Standard	IEC EN 60947 VDE 0660
Mounting position	any
Tip	M22-XZK-GB99

Maßbild

Descriere

Placa atentionare buton avarie 33x50mm englez

Cod comandă

MM216472